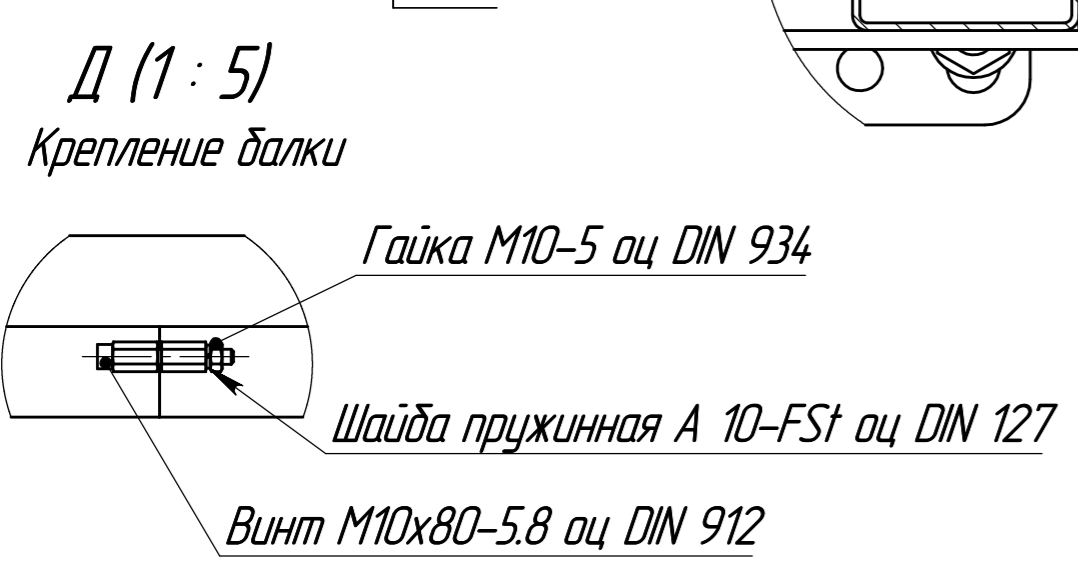
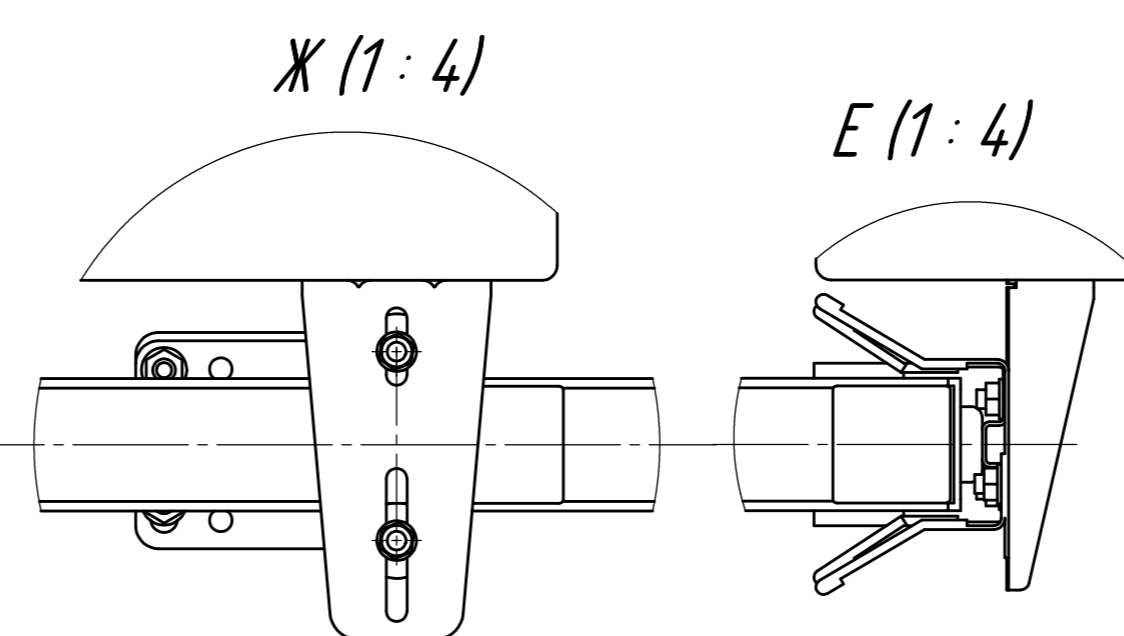
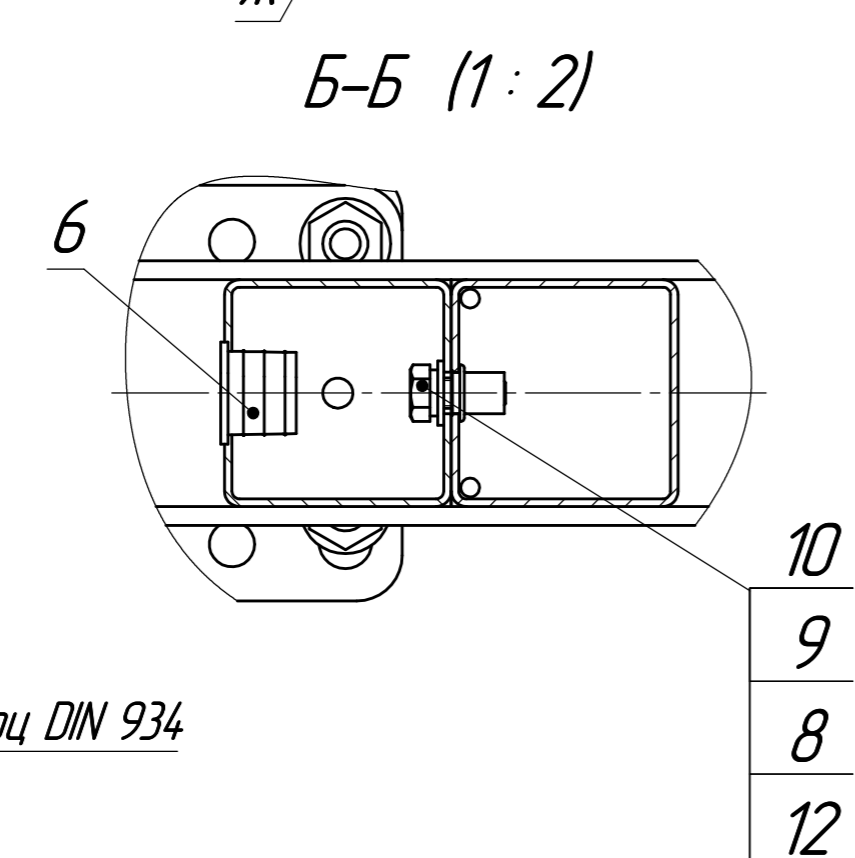
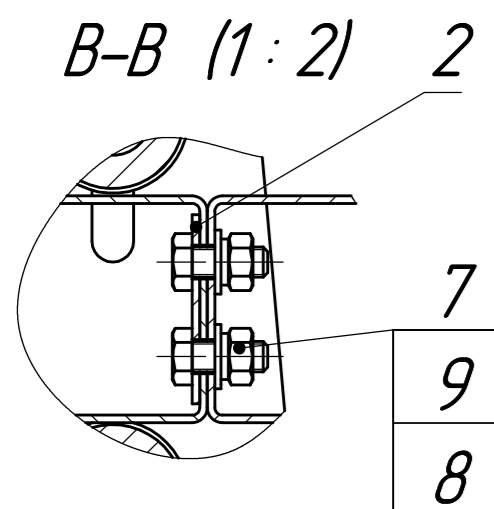
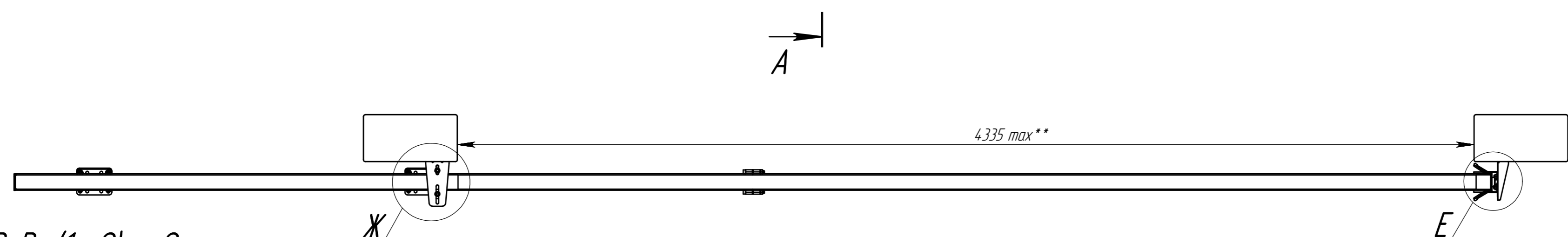
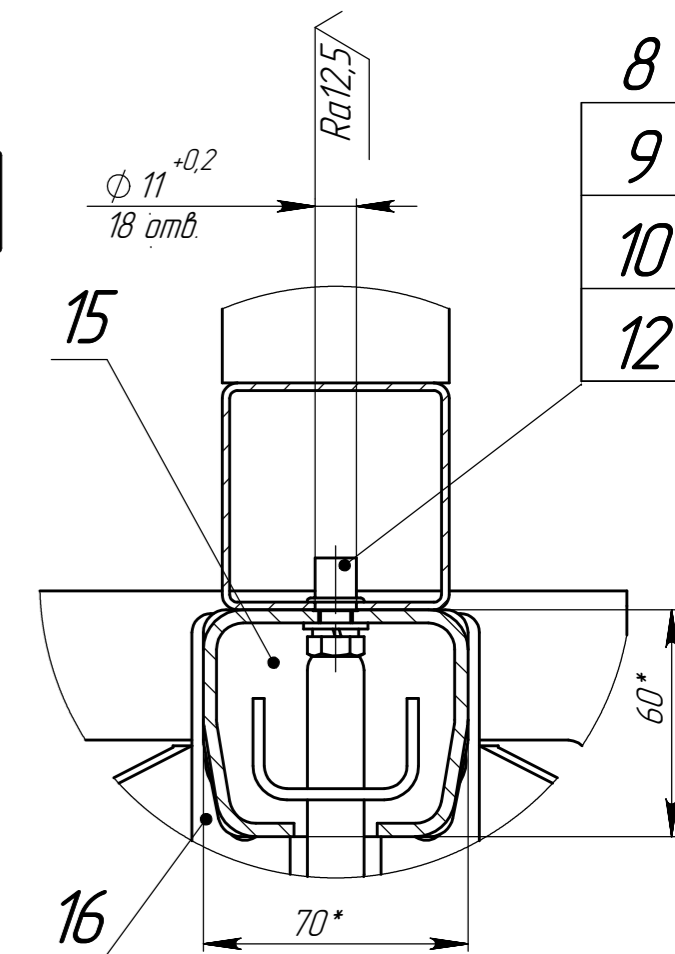


Условный столб

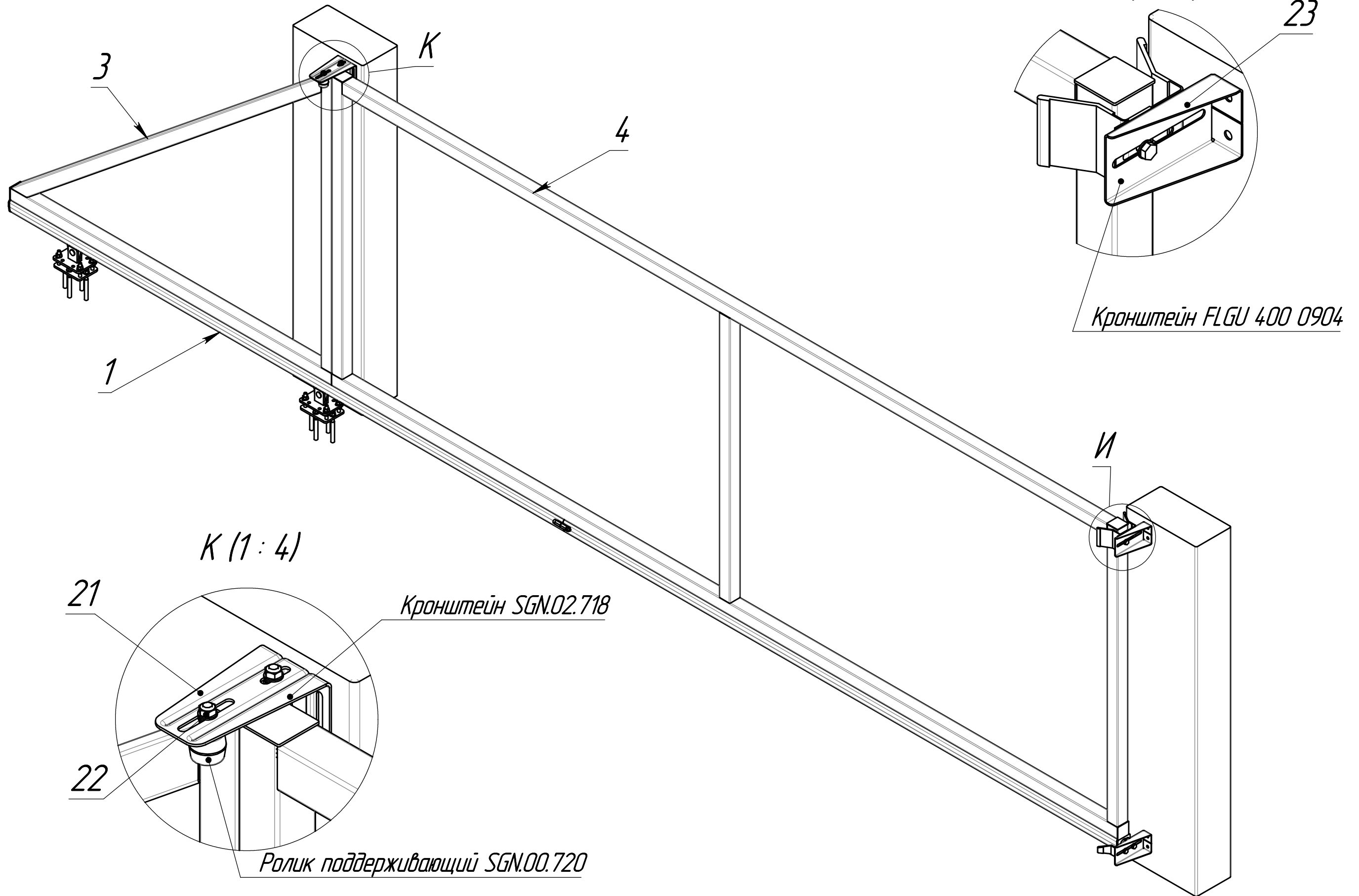
Г (1:2)



- *Размеры для справок.
- ±IT16/2
- Размер (max**) - максимально возможный размер по столбам.

| В0.090-310-ОСБ | | | | | Лит. | Масса | Масштаб |
|----------------|------------|----------|-------|------|--|----------|---------|
| Изм. | Лист | № докум. | Подп. | Дата | Ворота откатные Жалюзи 168x4,5 м (без заполнения, крепление к столбу) | 105,49 | 1:15 |
| Разраб. | Головлев | 3.6.20 | | | | | |
| Проб. | Конавалов | 03.06.20 | | | | | |
| Т. контр. | Инютин | 03.06.20 | | | | | |
| Н. контр. | Дамнушкина | 03.06.20 | | | | | |
| Утв. | Кухарук | 03.06.20 | | | Лист 1 | Листов 2 | |
| | | | | | GRAND LINE® | | |

Перв. примен. В0.090-310-0
Справ. №
Падн. и дата
Инд. № дробл.
Взам. инв. №
Падн. и дата
Инд. № подл.



| | |
|--------------|--------------|
| Инв. № подл. | Подп. и дата |
| Взам. инв. № | Инв. № дубл. |
| Подп. и дата | Подп. и дата |

| | | | | |
|------|------|----------|-------|------|
| Изм. | Лист | № докум. | Подп. | Дата |
|------|------|----------|-------|------|